



Module Solaire CSE 140W 12V Monocristallin

Le module photovoltaïque monocristallin CSE-140-12 est conçu afin de fournir une performance et une fiabilité optimales pour tous types d'installations autonomes.

Les modules solaires CSE sont fabriqués selon des standards de production et de contrôle de qualité rigoureux. Une sélection minutieuse des composants et matières premières permet d'assurer le bon fonctionnement et la résistance de nos modules sous des conditions climatiques variées. Le module solaire CSE 140W 12V est un choix idéal pour ceux recherchant un module solaire fiable et robuste afin d'opérer des systèmes autonomes tels que chalets de campagne, bateaux, véhicules récréatifs et systèmes de télécommunication.

Caractéristiques et avantages:

- Cellules solaires monocristallines à rendement supérieure
- Taille compacte qui permet d'optimiser l'espace d'installation
- Tension nominale de 12V
- Verre trempée en faible teneur en fer avec transparence optimale
- Cadre robuste en aluminium anodisé de type 6000
- Trous de montage et de mise à la terre facilitant une installation rapide
- Modules faciles à installer & conçus afin de résister aux intempéries
- Boîte de jonction & câbles PV certifiés avec connecteurs à raccordement rapide
- Garantie de puissance limitée de 25 ans



CSE140-12

SPÉCIFICATIONS ÉLECTRIQUES

Selon STC (Conditions Test Standards 1000W/m², 25°C, AM 1.5)

Modèle	CSE140-12
Type de cellule	Monocristalline
Nombre de cellules et configuration	36 en série (4x9)
Dimensions des cellules (mm/po)	156 x 156 / 6 x 6
Interconnexion des cellules	3 conducteurs internes
Puissance typique (P _{max})	140W _p
Tension à la tension typique (V _{mp})	17.6V
Courant à la puissance typique (I _{mp})	7.95A
Tension circuit ouvert (V _{oc})	22V
Courant de court circuit (I _{sc})	8.58A
Tension de système maximum	1000V
Rendement PV	>15%
Tolérance de puissance	+/- 3%

SPÉCIFICATIONS MÉCANIQUES

Dimensions (mm /po.)	1482 x 670 x 35 / 58.35 x 26.38 x 1.38
Masse (kg / lbs)	13.5 / 29.76
Matériau cadre	Aluminium anodisé type 6000
Dimensions du cadre (mm /po.)	35 / 1.38
Verre encapsulant	Verre trempée faible teneur en fer - Transmittance > 91%

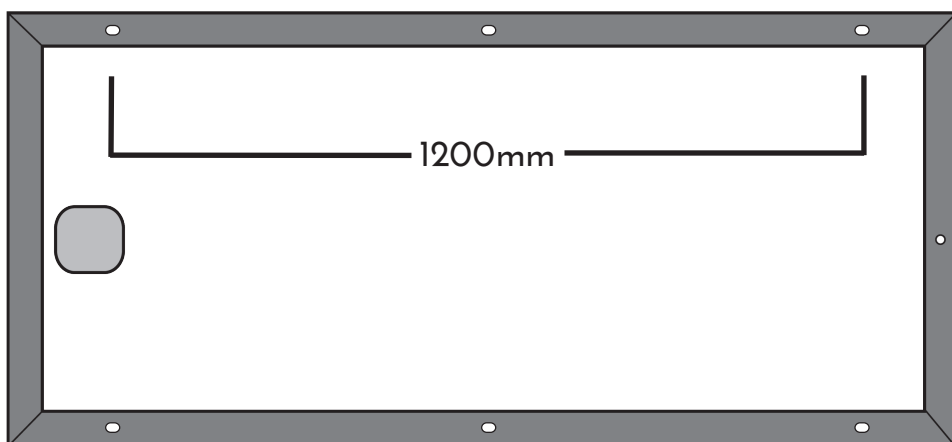
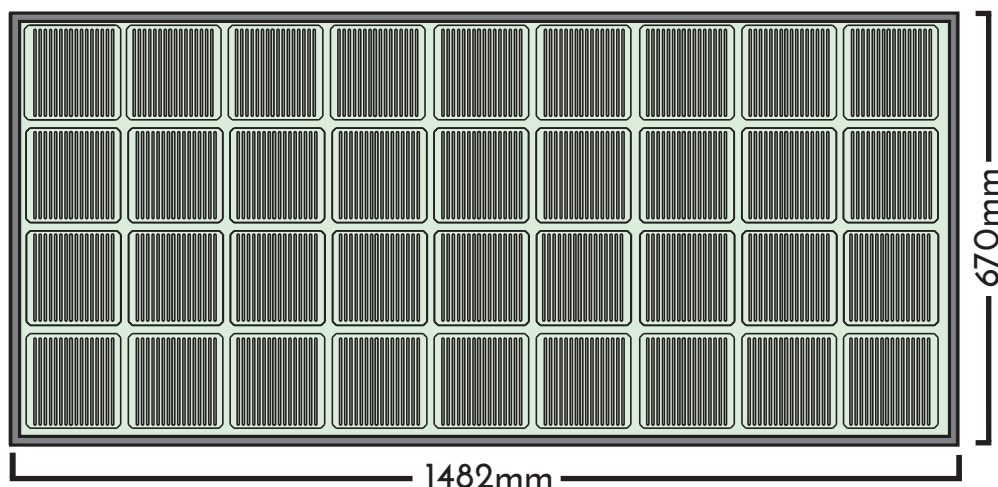
Niveau de protection boîte de jonction (Index IP)	Module standard IP65 - IP67 disponible sur demande
Certifications boîte de jonction	TUV CE Rohs
Type de câble	Câble PV extérieur - Cuivre multibrins (4.0mm ² / 10AWG)
Certifications du câble	TUV CE Rohs
Longueur des câbles (mm / po.)	1000 / 39 (+ & -)
Type de connecteurs	Type MC IV compatible
Niveau de protection des connecteurs	IP67

COÉFFICIENTS DE TEMPÉRATURE & TOLÉRANCE

Coefficient de courant de court-circuit (Isc)	+/- 0.05% / °C
Coefficient de tension en circuit ouvert (Voc)	-0.33 % / °C
Coefficient de puissance	-0.23% / °C
Température de fonctionnement (°C / °F)	-40° to +90° / -40° to 194°

MODÈLE

Module standard	CSE140-12/SJ5W1C7
Avec boîte de jonction IP67 optionnelle	CSE140-12/SJ7W1C7



* Câbles de longueurs personnalisés disponibles sur demande (quantité minimum de commande peut être requise)

Les spécifications sont sujet au changement sans pré-avis