



## Réverbère DEL 35W Solaire

CSE-35LED

Les systèmes d'éclairage CSE combinent les avantages des lampes haute performances DEL avec l'énergie abondante du soleil. Ces systèmes sont complètement autonomes et permettent l'éclairage extérieur dans les zones sans connexion au réseau électrique ou trop coûteuse à mettre en œuvre.

### Caractéristiques et avantages:

- Systèmes complètement autonomes (hors réseau)
- Utilise uniquement l'énergie abondante et gratuite du soleil
- Facile à installer et à entretien minimum
- Kits complets d'éclairage permettant un déploiement rapide et efficace
- Lampes éco-énergétiques haute performance DEL d'une durée de vie de 50 000 heures
- Éclairage directionnel optimisant la performance et réduisant les éblouissements et la pollution lumineuse
- Lampe à démarrage instantané
- Lampe haute performance thermostable à DEL de couleur blanche
- Inclut modules solaires CSE de technologie monocristalline à haute efficacité
- Régulateur électronique programmable qui permet de contrôler l'utilisation de la lampe DEL tout en optimisant (MPPT) le chargement et la protection des batteries rechargeables.
- Poteau et matériel de montage en acier galvanisé enduit d'un revêtement électrostatique résistant à la corrosion



Les réverbères solaires DEL de CSE sont disponibles en deux modèles, Classique et Premium. Ces modèles sont fabriqués en fonte d'aluminium (haute pression) enduit d'un revêtement électrostatique résistant à la corrosion avec une enveloppe externe (coquille) de copolymère. Ces modèles offrent une distribution lumineuse similaire. Les formes arrondies du Classique se fondent bien dans les designs urbains alors que le modèle Premium est environ 30% plus petit et est surtout utilisé dans des endroits confinés ou pour une installation directe sur des tours ou des immeubles commerciaux/industriels.



950 mm / 37.5 po.



660 mm / 25.5 po.

#### Le modèle Classique inclus:

- Deux modules solaires CSE 12V
- Une lampe DEL
- Un poteau avec bras de support
- Système de montage pour modules solaires
- Système de montage pour lampe DEL
- Cage d'acier pour ancrage (re-bar)
- Cabinet à batteries
- Régulateur de charge
  - Programmation en mode horaire et ensoleillement
  - Mise à la terre interne négative
  - Système MPPT (algorithme)
  - Câble type MC3 pré-assemblé
  - Afficheur numérique LCD optionnel
- Ensemble de câble complet inclus
- Câble certifié UL
- Fusible intégré
- Câble type MC3 à connexion rapide
- Équipement de mise à la terre

#### Le modèle Premium inclus:

- Deux modules solaires CSE 12V
- Une lampe DEL
- Un poteau avec bras de support
- Système de montage pour modules solaires
- Système de montage pour lampe DEL
- Cage d'acier pour ancrage (re-bar)
- Cabinet à batteries
- Régulateur de charge
  - Programmation en mode horaire et ensoleillement
  - Mise à la terre interne négative
  - Système MPPT (algorithme)
  - Câble type MC3 pré-assemblé
  - Afficheur numérique LCD optionnel
- Ensemble de câble complet inclus
- Câble certifié UL
- Fusible intégré
- Câble type MC3 à connexion rapide
- Équipement de mise à la terre

Les réverbères solaires DEL de CSE peuvent être configurés pour répondre à vos besoins d'éclairage. Les modules solaires et la hauteur du poteau peuvent être modifiés selon les exigences spécifiques de votre installation. S.V.P. communiquez avec nos experts d'éclairage au [info@csepowertech.com](mailto:info@csepowertech.com) pour de plus amples renseignements sur nos solutions d'éclairage et pour une évaluation de vos besoins.

# Réverbère DEL 35W Solaire

## SPÉCIFICATIONS DE LA LAMPE

Consommation énergétique (DEL)	35W
Tension d'alimentation du système	24 VDC
Efficacité énergétique	> 0.9
Facteur de puissance	> 0.98
Efficacité d'éclairage DEL	≥ 95 Lumens/Watt
Efficacité de la lampe	> 90%
Index colorimétrique (CRI)	Ra > 80
Température de couleur proximale (CCT)	5000K
Couleur de lumière (DEL)	Blanc
Durée de vie de la lampe (DEL)	> 50000 heures
Température d'opération	- 40°C ~ 55°C (-40°F ~ 131°F)

## SPÉCIFICATIONS DE PUISSANCE

Puissance Solaire	2 x 75W 12V monocristallin
Régulateur de charge	24V 10A
Accumulateur 12V recommandé**	2 x 80Ah 12V
Temps de fonctionnement de la lampe	6-8 heures/jour
Autonomie du système*	8 jours

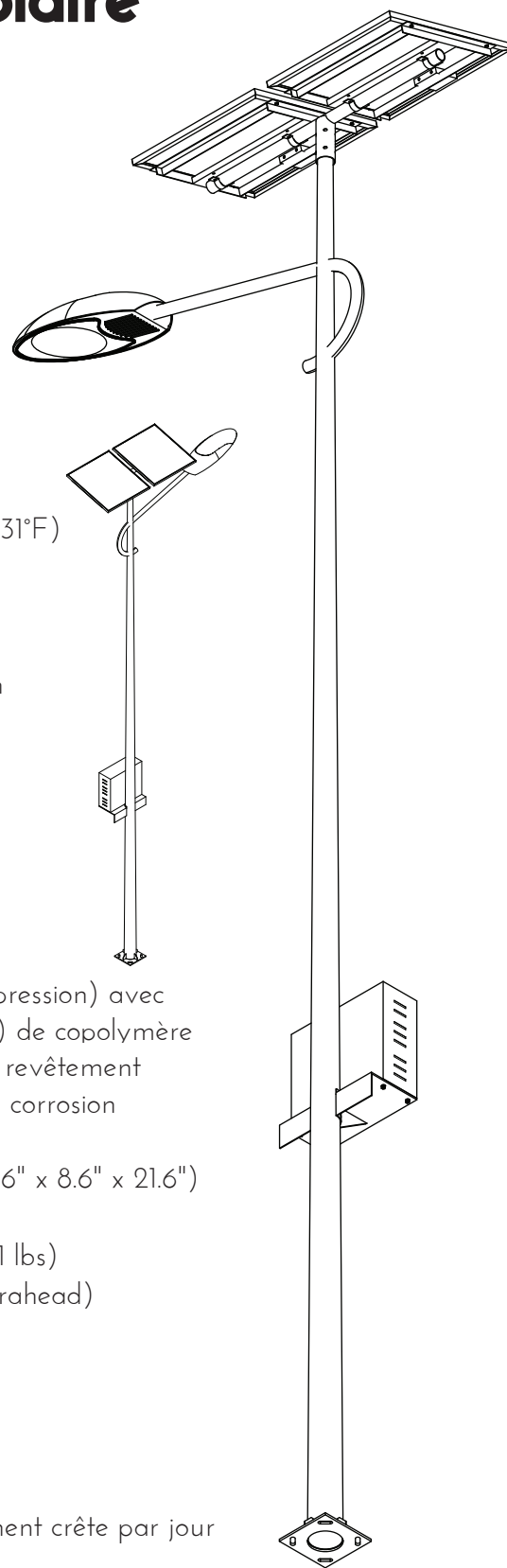
## SPÉCIFICATIONS MÉCANIQUES

Composante structurale de la lampe	Fonte d'aluminium (haute pression) avec enveloppe externe (coquille) de copolymère
Poteau et matériel de montage	Acier galvanisé enduit d'un revêtement électrostatique résistant à la corrosion
Hauteur de poteau	7m (23')
Dimensions du cabinet à batteries (L x l x H)	60cm x 22cm x 55cm (23.6" x 8.6" x 21.6")
Hauteur de la lampe (d'un plan horizontale)	6.5m (21'4")
Poids de la lampe (Classique/Premium)	8 Kg (17.6 lbs) / 10 Kg (22.1 lbs)
Matériel de montage pour la lampe	Bras de support cobra (cobrahead)
Longueur du bras de support	1.5m (5')
Ancre pour la pole	Cage d'acier (re-bar)
Système de câblage (inclus)	23m (75' 6")
Index de protection	IP65

\* Basé selon la capacité recommandée de batterie et 4 heures d'ensoleillement crête par jour

\*\* Batteries rechargeables (décharge profonde) AGM non incluses

Modèle (ensemble complet): **CSE-35LED-7-150**



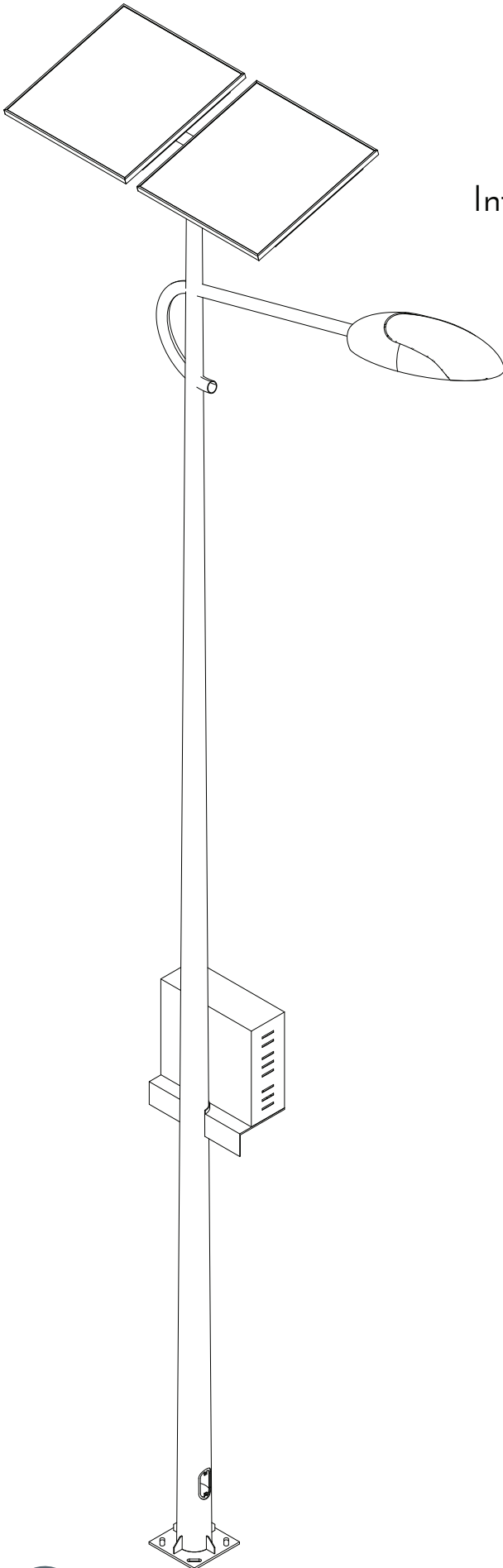
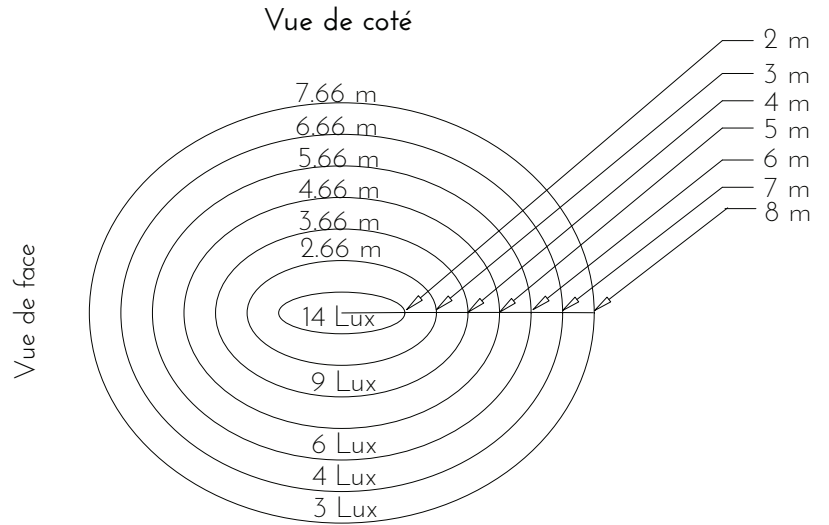
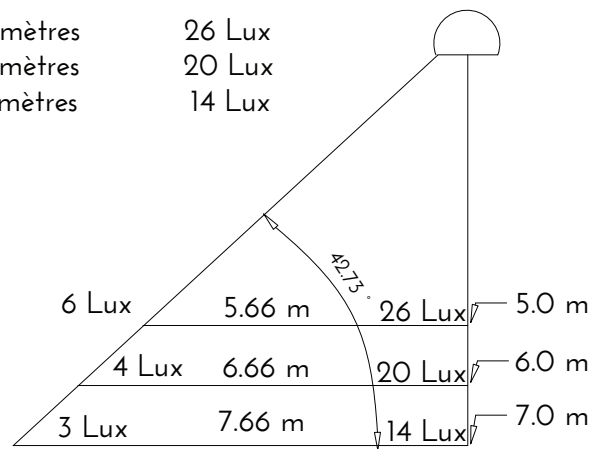


Diagramme de distribution lumineuse  
 Intensité lumineuse (lux) à une hauteur de 7m



Hauteur de la lampe      Intensité Lumineuse  
 Lux au sol

5.0 mètres	26 Lux
6.0 mètres	20 Lux
7.0 mètres	14 Lux



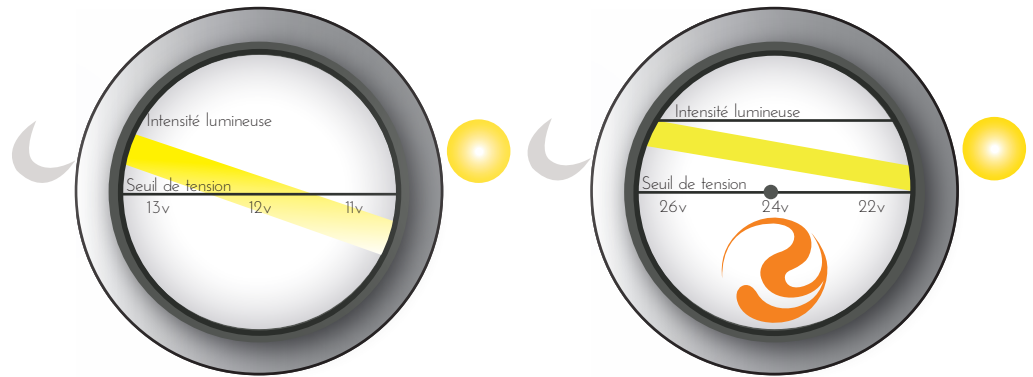
Vue de face

## Les réverbères solaires de CSE offre fiabilité et performance exceptionnelles

### Conception de système LED à rendement élevé

Les réverbères CSE sont conçus utilisant uniquement des DEL de un Watt les plus performants de l'industrie. Notre configuration DEL/composantes électroniques nous permet d'obtenir un éclairage maximum en utilisant le plus bas compte de DEL sur le marché. La réduction du compte de DEL améliore la stabilité lumineuse, la dispersion thermique et la fiabilité à long terme.

Tout produit d'éclairage solaire est conçu afin de fonctionner selon une tension de seuil spécifique. Aussitôt que la batterie décharge au-dessous de la tension de seuil, l'intensité de la lumière diminuera sensiblement. Les réverbères CSE fonctionnent selon une solution technologique innovatrice, assurant l'intensité lumineuse maximum quelle que soit la tension opérationnelle du réverbère.

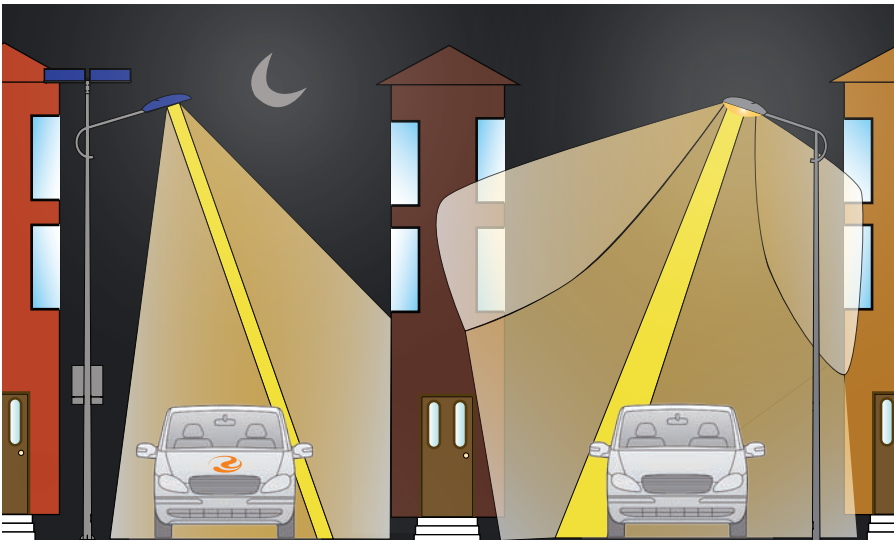


**L'intensité lumineuse diminue lorsque la batterie se décharge sous le seuil de tension de la lampe.**

**Les lampes de CSE fonctionnent en tout temps au-dessus du seuil de tension assurant une intensité lumineuse optimale et constante.**

### Éclairage directionnel

À l'opposé des sources lumineuses conventionnelles, les DEL sont des sources lumineuses directionnelles émettant de la lumière selon une forme conique prédéterminée. Il est donc beaucoup plus facile d'orienter et de diriger la lumière générée vers une cible spécifique évitant les éblouissements et les lueurs indésirables ou gaspillées.



Les DEL sont des sources lumineuses de structure semi-conductrice fournissant le taux de conversion watt-à-lumière le plus élevé de toutes les sources lumineuses disponibles sur le marché (plus de lumens/watt).

Les réverbères solaires CSE utilisent des modules solaires monocristallins à rendement élevé également conçus par CSE. et couverts par notre garantie de puissance de 25 ans, ces modules solaires de haute qualité produiront de l'énergie pendant plusieurs années avec un minimum d'entretien et ce, même dans les environnements les plus difficiles.

Les kits incluent un régulateur électronique programmable sophistiqué avec débranchement de basse tension (LVD) et protection de surtension (OCP). Le régulateur est muni d'un circuit MPPT (algorithme) qui permet d'optimiser les fonctions de recharge de batterie tout en assurant la sécurité du système avec un entretien minimum.

Ces dispositifs font des réverbères solaires CSE la meilleure valeur pour vos investissements d'éclairage extérieur.